

ICS

点击此处添加中国标准文献分类号

DB11

北京市地方标准

DB 11/ 965—XXXX

重型汽车排气污染物排放限值及测量方法 (车载法 第 IV、V 阶段)

点击此处添加标准英文译名

点击此处添加与国际标准一致性程度的标识

(征求意见稿)

XXXX - XX - XX 发布

XXXX - XX - XX 实施

北京市环境保护局
北京市质量技术监督局

发布

目 次

前言	II
引言	III
1 适用范围	1
2 规范性引用文件	1
3 术语和定义	1
4 技术要求和试验	2
5 车型的环保核准申请	3
6 整车环保核准视同条件	3
7 整车排放环保一致性	4
8 整车排放在用符合性	4
9 标准实施	4
附录 A（规范性附录） 整车排放测试报告要求	6
附录 B（规范性附录） 重型汽车车载排放测量方法（新道路法）	8
附录 C（规范性附录） 重型底盘测功机排放测试方法（新转鼓法）	21
附录 D（规范性附录） 整车上用符合性要求	27
附录 E（规范性附录） 重型汽车车载排放测量方法（原道路法）	31
附录 F（规范性附录） 重型底盘测功机排放测试方法（原转鼓法）	36

前 言

本标准全文强制。

本标准依据 GB/T 1.1-2009 给出的规则起草。

本标准由北京市环境保护局提出并归口。

本标准由北京市环境保护局组织实施，由北京市环境保护局解释。

本标准起草单位：中国汽车技术研究中心。

本标准主要起草人：

引 言

为减少机动车特别是重型汽车排气污染，改进重型车排放管理，改善环境空气质量，北京市亟需完善现有的重型汽车排放标准体系，同时结合本市实际情况，制定本标准。

本标准修改采用ECE. R. 49. 06法规《关于对轮式车辆及/或用在轮式车辆的装备及零部件采用同一技术法规以及满足这些法规的核准相互认可的条件》内车载排放测试方法。

本标准是对DB11/965-2013的修订，与相比DB11/965-2013主要变化如下：

- 加严了排放限值；
- 增加了 CO 的测试要求；
- 简化了测试程序；
- 改变了整车底盘测功机排放结果计算方法；
- 增加了整车环保一致性测试要求；
- 明确了整车在用符合性测试要求。

重型汽车排气污染物排放限值及测量方法（车载法 第 IV、V 阶段）

1 适用范围

本标准规定了重型汽车排放污染物的车载测量方法及排放限值。适用于装用满足GB17691-2005第四和第五阶段标准的发动机的重型汽车环保核准、环保一致性检查和在用符合性检查。

本标准适用于设计车速大于25km/h的装用压燃式、气体燃料点燃式发动机的M2、M3、N2和N3类及总质量大于3500kg的M1类机动车排气污染物排放测量。

2 规范性引用文件

下列文件对于本文件的应用是必不可少的。凡是注日期的引用文件，仅所注日期的版本适用于本文件。凡是不注日期的引用文件，其最新版本（包括所有的修改单）适用于本文件。

GB/T 12534 汽车道路试验方法通则

GB/T 15089-2001 机动车辆及挂车分类

GB 17691-2005 车用压燃式、气体燃料点燃式发动机与汽车排放污染物排放限制及测量方法（中国III、IV、V阶段）

GB 20890-2007 重型汽车排气污染物排放控制系统耐久性要求及试验方法

HJ 437-2008 车用压燃气、气体燃料点燃式发动机与汽车车载诊断系统（OBD）技术要求

HJ 438-2008 车用压燃式、气体燃料点燃式发动机与汽车排放控制系统耐久性技术要求

HJ 439-2008 车用压燃式、气体燃料点燃式发动机与汽车在用符合性技术要求

DB11/964-2013 车用压燃式、气体燃料点燃式发动机与汽车排气污染物限值及测量方法（台架工况法）

GB/T 27840-2011 重型商用车燃料消耗量测量方法

3 术语和定义

下列术语和定义适用于本文件

3.1

便携式排放测试系统 Portable Emissions Measurement System (PEMS)

能安装在车上，同时进行污染物浓度和流量以及温度、压力等相关参数实时采集的整套排放测试系统。

3.2

车载法 PEMS Method

用便携式排放测试系统测量车辆排气污染物排放的测量方法。

3.3

功基窗口法 Work-based Window Method

通过比较各功基窗口比排放与发动机型式核准比排放的符合性评价车辆排放的方法。功基窗口大小为发动机WHTC循环功。按照采样时间系列累积每个采样点的瞬时功达到功基窗口，计算功基窗口内所有采样点的平均比排放值；移动平均计算功基窗口至所有采样点结束，得到一系列功基窗口平均比排放值，功基窗口移动间隔1秒。

3.4

窗口比排放 Window Brake-Specific Emissions

功基窗口内发动机NO_x排放总质量与窗口内功的比值，单位：g/kWh。

3.5

窗口平均功率百分比 Average Window Power Percent

功基窗口内发动机平均功率占该发动机的最大功率的百分比。

3.6

有效功基窗口 Valid Work-based Window

指窗口平均功率百分比大于最大功率20%功率阈值的功基窗口。

若有效窗口的比例低于50%，将使用较低功率阈值继续进行评价。将窗口平均功率阈值要求以1%为步长逐渐减小，直到有效窗口的比例达到50%。

任何情况下，功率阈值最小不能小于15%。

3.7

城市车辆 urban vehicle

在北京市运行的城市车辆包括：公交车、环卫车、邮政车、渣土车、班车、校车、机场大巴、旅游车及园林、路政等在城市内运行的作业车辆。

3.8

有效寿命 useful life

保证符合有关气体污染物、颗粒物和烟度排放限值的行驶里程和使用时间。本标准汽车有限寿命期应满足GB17691-2005的要求。

4 技术要求和试验

4.1 任何能影响气态和颗粒污染物排放的汽车系统和零部件，在设计、制造和组装上，应使汽车在整个有效寿命期内，在按附录 B 进行测试时，要求有效窗口中，90%以上要满足表 1 规定的排放限值要求，在按附录 C 进行测试时都能满足表 1 要求。

4.2 整车发动机出口到后处理进口的距离不应大于整车所装发动机或其源机按 DB11/964-2013 标准进行试验时距离。

4.3 本标准发布前，已在北京市场上注册和销售的车辆，按附录 E 或附录 F 进行测试时都能满足表 2 限值的要求。

表1 整车排放限值（新限值）

计算方法	功基窗口限值 (g/kWh)	功基窗口限值 (g/kWh)
	IV阶段	V阶段
CO	≤6	≤6
NO _x	≤7	≤3.5

表2 整车排放限值（原限值）

计算方法		功基窗口法	NTE 法
NO _x 限值 (g/kWh)	IV阶段	7.0	6.0
	V阶段	5.0	4.0
要求		满足限值要求的有效功基窗口比例达到 90%以上	满足限值的 NTE 事件通过率 达到 90%以上

4.4 车辆若装有 SCR 后处理系统，企业并保证车辆在出厂和每次保养时将尿素加满，尿素箱的容积应能保证车辆在两次保养期间不用再添加尿素。

5 车型的环保核准

5.1 环保核准项目

5.1.1 整车应按附录 B 或附录 C 规定进行道路车载或底盘测功机排放试验，其气体污染物排放不应超过表 1 所列的排放限值。

5.1.2 对年销量 50 辆以上的车型系族进行三辆排放试验，其他车辆进行一辆排放试验。

5.2 环保核准的燃料要求

对车辆排放的环保核准，应采用符合规定的市售燃料。

5.3 车型的环保核准申请，应由车型制造商或其授权代表向环保主管部门提出。

5.4 该申请应一并提交作为独立技术总成进行的发动机系统或系族的环保核准报告复印件。

5.5 若车型所装发动机机型或系族未进行环保核准，则车型制造商应按 GB 17691-2005 和 DB11/964-2013 要求进行该发动机机型或系族的环保核准申请，通过后整车再进行核准。

5.6 制造商应提交下列信息

- 按附录 B 或附录 C 方法进行的整车排放测试报告；
- 按附录 F 制定的在用符合性自主检查规程；
- 车辆尿素消耗量 (g/100km)、尿素箱容积、油箱容积和保养周期；
- 用于核准扩展的其它环保核准的复印件（如合适）。

6 整车环保核准视同条件

- 6.1 发动机为同一系族。
- 6.2 车辆测试循环相同；
- 6.3 车辆为同一企业生产的底盘；
- 6.4 车辆有效寿命期相同；
- 6.5 采用的后处理种类（SCR、DFP）、后处理型号与基准车辆相同；
- 6.6 发动机排气口至后处理产品的进气口距离增加不能超过 5%。

7 整车排放环保一致性

- 7.1 进行整车排放试验时，如果环保核准的车辆具有一个或多个扩展，此试验可在相关的扩展车辆上进行。
- 7.2 在同一系列的批量产品中任意选取三辆车，选定车型后，不对所选车型进行任何调整，整车排放试验按附录 B 或附录 C 的规定进行，限值由表 1 给出。采用附录 B 和附录 C 的方法都可以进行环保一致性是否合格判定。
- 7.3 当选择附录 B 进行环保一致性检查时，三辆车中任意一辆车排放测试不合格，则判定环保一致性不合格。
- 7.4 当选择附录 C 进行环保一致性检查时，选择如下判定准则来进行整车排放环保一致性判定：
 - 7.4.1 若三辆车的各种污染物排放结果均不超过限值的 1.1 倍，且其平均值不超过限值，则判定环保一致性合格。
 - 7.4.2 若三辆车中任一车辆的某种污染物排放结果超过限值的 1.1 倍，或其平均值超过限值，则判定环保一致性不合格。
- 7.5 环保核准部门可直接从下线合格的整车中抽取样车进行试验，试验整车不需磨合。
- 7.6 环保管理部门在进行环保一致性抽查时，若所选车型为本标准发布前在北京销售的车辆，则环保一致性整车排放试验按附录 E 或附录 F 的规定进行，限值由表 2 给出。三辆车中任意一辆车排放测试不合格，则判定环保一致性不合格。

8 整车排放在用符合性

- 8.1 对已通过环保核准的车型，制造商应采取适当措施确保在用符合性。排气污染物的在用符合性检查见附录 D 的规定。
- 8.2 制造商采用的技术措施应确保在正常使用条件下，车辆在有效寿命期的排放都能得到有效控制并符合本标准要求。
- 8.3 制造商应按附录 D 的规定对使用不超过有效寿命期的汽车进行排放在用符合性自查，并定期上报自查结果。
- 8.4 环保核准部门可采用附录 D 的规定对车辆进行在用符合性抽查。

8.5 进行在用符合性试验时，应采用符合规定的市售燃料。

8.6 如环保核准部门证实某一车型不满足附录 D 的在用符合性要求，制造商应按本标准附录 D 提交整改措施计划以纠正不符合情形。环保核准部门可以根据制造商整改措施的执行情况，依法采取相关措施。

9 标准实施

自2017年10月1日起，所有在本地区销售和注册登记的重型汽车应符合本标准的要求。环保一致性检查和在用符合性检查自环保核准批准之日起执行。

在本标准实施前已在市场上销售和注册的车辆，在标准发布之日起按附录D内规定测试方法来执行。

附 录 A
(规范性附录)
整车排放测试报告要求

整车制造商在进行环保核准申报时，需向环保核准部门提交整车排放测试报告，该报告至少包含下列信息：

A. 1 概述

A. 2 厂牌（制造商的商品名称）

A. 3 型号及商业一般说明

A. 4 车型标志

A. 5 汽车类别

A. 6 制造商名称和地址

A. 7 整车参数

A. 8 车辆型号

A. 9 车辆名称

A. 10 底盘型号及制造商

A. 11 生产日期

A. 12 车辆类型

A. 13 车辆识别代号（VIN）

A. 14 里程表读数(km)

A. 15 最高设计车速（km/h）

A. 16 整备质量及轴荷(kg)

A. 17 最大总质量及轴荷(kg)

- A. 18 列车最大总质量(kg)
- A. 19 外廓尺寸：长×宽×高(mm)
- A. 20 迎风面积(m²)
- A. 21 空气阻力系数
- A. 22 变速箱型号、型式及制造商
- A. 23 档位数及各档速比
- A. 24 主减速比
- A. 25 轮胎型号、个数及制造商
- A. 26 轮胎气压(前/后)(kPa)
- A. 27 驱动型式
- A. 28 半挂车轮胎型号、个数及制造商
- A. 29 半挂车轮胎气压(前/后)(kPa)
- A. 30 发动机参数
- A. 31 参考GB17691 附录A
- A. 32 发动机WHTC循环功
- A. 33 发动机ETC循环功
- A. 34 软件标准识别号
- A. 35 发动机出口到后处理进口距离
- A. 36 保温材料
- A. 37 保温照片
- A. 38 保温形式是否与发动机认证相同
- A. 39 副发动机型号

- A. 40 副发动机满足排放标准
- A. 41 副发动机燃料种类
- A. 42 油箱容积
- A. 43 尿素箱容积
- A. 44 尿素消耗量 (g/100km)
- A. 45 尿素对燃油消耗比
- A. 46 保养周期 (公里)
- A. 47 测试路线图
- A. 48 测试时间
- A. 49 车辆试验载荷
- A. 50 行驶阻力
- A. 51 行驶阻力的确定方法
- A. 52 行驶阻力测试相关报告 (有/无):
- A. 53 排放试验结果

附 录 B
(规范性附录)
重型汽车车载排放测量方法(新道路法)

B.1 概述

本附录介绍了使用便携式排放测试系统进行整车道路测试的气体排放测试规程。测量发动机排气中的如下气体组分：CO、THC、NO_x。

本附录适用于本标准实施后新车环保核准、及其之后的环保一致性和在用符合性检测。

B.2 测试要求

B.2.1 一般要求

制造企业应向环保主管部门提交试验方案，内容应包括车辆（发动机）的选取是否具有代表性、驾驶模式、测试工况、载荷等。

试验之前，应当按照附录A的内容详细地记录汽车参数。

B.2.2 车辆负载

车辆进行加载测试。除特殊规定外，测试车辆加载为装载质量的40%~60%。乘员质量及其装载要求按GB/T 12534的规定。

B.2.3 环境条件

推荐选择环境温度在-10℃~40℃之间测试。在测试开始和结束时，应记录环境温度。

海拔不应超过1600m

B.2.4 发动机冷却液温度

在发动机着车前，开始排气取样、排放测量和发动机及环境数据的记录。当发动机的冷却液温度在70℃以上，或者当冷却液的温度在5分钟之内的变化小于2℃时，以先到为准但是不能晚于发动机启动后20分钟，测试正式开始。

B.2.5 试验燃料应为满足相关法规的市售燃料。

B.2.6 测试工况

B.2.6.1 行驶工况的分配应按总行驶时间百分比的形式进行表述。

B.2.6.2 车辆运行路况包括：市区路、市郊路和高速路，具体分布按照B.2.6.5至B.2.6.8的规定。由于一些实际原因，经环保核准部门同意后，测试工况构成比例也可根据实际情况进行合理调整。

B.2.6.3 上述三种道路类型的划分原则：根据车辆行驶速度的大小，区分车辆运行道路的属性，市区路：车辆行驶速度在0至50km/h，市郊路：车辆行驶速度为50km/h至75km/h，高速路：车辆行驶速度大于75km/h。

B. 2. 6. 4 对于M1、N1、M2、N2、M3类车辆，车辆测试时的运行道路组成要求如下：40%至50%的市区道路、20%至30%的市郊道路和25至35%的高速道路。

B. 2. 6. 5 城市车辆测试时道路组成包括，65%至75%的市区道路和25%至35%的市郊道路。

B. 2. 6. 6 对于N3类车辆，车辆测试时的运行道路组成如下：15%至25%的市区道路、20%至30%的市郊道路和50%至60%的高速道路。

B. 2. 6. 7 路线的分布特征可以通过以下CWTVC工况数据进行评价：

- a) 加速：时间占 26.9%；
- b) 减速：时间占 22.6%；
- c) 匀速：时间占 38.1%；
- d) 停车：时间占 12.4%。

B. 2. 7 操作说明

B. 2. 7. 1 试验路线应尽量保证测试不会中断，并且数据连续采集以达到B. 3. 6. 3中规定的最短测试持续时间。

B. 2. 7. 2 排放和测试数据的采集应在发动机启动前开始，任何冷启动的排放数据应从排放评价中剔除。

B. 2. 7. 3 允许将不同路线的数据合并，但不允许将某一路线的数据修改或删除。

B. 2. 7. 4 如果发动机停车，则需要重新启动，但不可中断数据采集。

B. 2. 7. 5 PEMS的电源应由外部供应，测试时不得直接或间接的采用发动机的输出能量。

B. 2. 7. 6 PEMS设备的安装应不影响车辆的排放和性能

B. 2. 7. 7 应按照B. 4. 2的规定，进行数据一致性检查，如果环保核准部门对检查结果不满意，其有权判定试验无效。

B. 2. 7. 8 环保核准、环保一致性检测时的三辆样车应在相同的路线上进行测试。

B. 2. 8 ECU数据流

B. 2. 8. 1 为进行排放测试，发动机扭矩（或发动机扭矩与最大扭矩的百分比，发动机目前转速下的最大可用扭矩或发动机最大基准扭矩）、发动机转速、发动机冷却液温度和瞬时燃料消耗量应作为强制性的数据流信息，通过OBD系统以不低于1赫兹的频率实时发送。扭矩可由ECU内置程序通过计算内部产生的转矩和摩擦转矩来进行估算。

B. 2. 8. 2 测试中要求对ECU数据流的有效性和一致性进行确认。

B. 2. 8. 2. 1 若从PEMS中无法获得数据信息，可采用外部OBD诊断工具验证信息的有效性。

B. 2. 8. 2. 2 若车辆无法正常获取信息，而诊断工具工作正常，则认为车辆排放不合格。

B. 2. 8. 2. 3 由PEMS根据B. 2. 8. 1规定的ECU数据流信息计算得到扭矩信号，应在全负荷时对该扭矩信号的一致性进行确认。

B. 2. 8. 2. 3. 1 附件BC描述了该一致性确认的方法。

B. 2. 8. 2. 3. 2 如果计算的扭矩保持在全负荷扭矩偏差7%范围内，则认为ECU扭矩信号的一致性符合要求，否则车辆排放不合格。

B. 3 测试方法

B. 3. 1 测试设备采用PEMS，PEMS由以下组成：

- a) 气体分析仪, 以测量尾气中常规气体污染物的浓度；
- b) 排气质量流量计，其为求平均值皮托管式或相似原理；
- c) 全球定位系统(以下用“GPS”表示)；
- d) 环境温度和压力传感器；
- e) 车辆的 ECU 接口。

B. 3. 2 测试参数

表B. 1概况了需要测量和记录的参数：

表B. 1 测试参数

参数	单位	来源
THC 浓度	ppm	分析仪
CO 浓度	ppm	分析仪
NOX 浓度	ppm	分析仪
CO2 浓度	ppm	分析仪
排气流量	kg/h	排气流量计EFM
排气温度	℃	排气流量计EFM
环境温度 ⁽¹⁾	℃	传感器
环境压力	kPa	传感器
发动机扭矩 ⁽²⁾	Nm	ECU
发动机转速	r/min	ECU
油耗量	g/s	ECU
冷却液温度	℃	ECU
进气温度 ⁽¹⁾	℃	传感器
车速	km/h	GPS
纬度	°	GPS
经度	°	GPS
1：使用环境温度传感器或进气温度传感器； 2：记录值应为（a）净扭矩或（b）按照SAE J1939-71标准由发动机扭矩百分比，摩擦扭矩和参考扭矩计算得到的净扭矩。		

B. 3. 3 车辆准备

B. 3. 3. 1 应选用销往北京或已在北京注册车辆。

B.3.3.2 车辆行驶里程要在排放控制装置需在HJ439-2008要求的有效寿命内，且车辆应正常使用和维护保养，未经改动。车辆的污染物排放控制装置工作正常，未有影响污染物排放控制装置正常工作的报警或故障，如：车辆发动机有气缸失火、污染物排放控制装置传感器损坏等。

B.3.3.3 试验之前，车辆应该按照制造企业的规定进行维护。

B.3.3.4 其他要求如车辆润滑油、轮胎压力等，参照GB/T12534的要求。

B.3.4 测试设备安装

B.3.4.1 主机单元

任何时候，PEMS的安装应尽量对以下几方面的影响降至最低：

- a) 环境温度的改变；
- b) 环境压力的改变；
- c) 电磁辐射；
- d) 机械振动和冲击；
- e) 背景 THC——若使用 FID 分析仪，使用环境空气作为 FID 的燃烧气按照 PEMS 制造商提供的说明书进行安装。

B.3.4.2 排气流量计

排气流量计 (EFM) 应安装在车辆排气管上。EFM 传感器应安装在两段直管之间，长度应至少为 EFM 直径的两倍（包括上游和下游）。推荐安装在车辆消声器的后面，降低废气脉冲对测量信号的影响。

B.3.4.3 GPS

GPS 的接受线应尽量安装在最高处，避免在道路测试过程中受到任何障碍物干扰。

B.3.4.4 车辆ECU数据读取设备

利用数据记录仪记录表1所列发动机参数。该数据记录仪通过控制器局域网（以下称“CAN”）访问 ECU 数据，CAN 使用标准协议 SAE J1939、ISO 15765-4 读取该数据。

B.3.4.5 气体污染物取样

加热采样管线在取样探头和主机单元的连接点应绝热，以避免碳氢化合物在取样系统中冷凝。若采样管的长度变化，应确认系统的传输时间，并根据需要作出修正。

B.3.5 试验预处理

B.3.5.1 启动和稳定PEMS

主控单元应按照设备制造商的规定进行热机且稳定，直到压力、温度和流量达到它们的工作设定值。

B.3.5.2 清理取样系统

为避免系统被污染，PEMS 的采样管应根据制造商的规定进行反吹直至取样开始。

B.3.5.3 检查并标定分析仪

B.3.5.3.1 按照设备操作要求，执行其他的标定（标定气应符合附件BB的要求）。

- B. 3. 5. 3. 2 用零气（纯合成空气或氮气）将CO、CO₂、NO_x（NO、NO₂）和THC分析仪调零
- B. 3. 5. 3. 3 用量距气标定常用工作量程，其标定值应为测量量程满量程的80%以上。
- B. 3. 5. 3. 4 在每次测试以前，每个常用工作量程都应按照上述各步进行零气和量距气标定。

B. 3. 5. 4 排气流量计EFM清理

试验前，应按照设备厂商要求，在压力传感器连接处对EFM进行吹扫，以吹净压力管和相应压力测量端口内的冷凝物和柴油机颗粒物。

B. 3. 6 排放测试流程

B. 3. 6. 1 测试开始

在发动机着车前，开始排气取样、排气污染物的测量和发动机及环境数据的记录。当发动机的冷却液温度在70℃以上，或者当冷却液的温度在5分钟之内的变化小于2℃时，以先到为准但是不能晚于发动机启动后20分钟，测试正式开始。

B. 3. 6. 2 测试运行

在整个发动机正常运行期间，应持续进行排气取样、排气污染物的测量以及发动机和环境数据的记录。发动机可以停车或启动，但是在整个测试过程中排气取样应持续进行。

PEMS气体分析仪检查应至少每2小时进行一次，但检查期间记录的数据应做好标记且不能用于排放计算。

B. 3. 6. 3 测试结束

测试持续时间原则不少于3小时，其中非怠速工况时间不得少于2小时。当测试车辆的累计功达到发动机WHTC循环做功的5倍时，测试可提前终止。

试验结束时，应预留足够的时间保证设备的响应时间，采样结束前或后，发动机均可停车。

B. 3. 7 测试设备的确认

B. 3. 7. 1 分析仪检查

按照B. 3. 5. 3使用符合设备厂商要求的标定气进行零气、量距气以及线性化检查。

B. 3. 7. 2 零点漂移

零点漂移定义为：在30s时间间隔内对零气的平均响应（包括噪声在内）。对于使用的最低量程，零点漂移应小于满量程的2%。

B. 3. 7. 3 量距点漂移

量距漂移定义为：在30s时间间隔内对量距气的平均响应（包括噪声在内）。对于使用的最低量程，量距漂移应小于满量程的2%。

B. 3. 7. 4 漂移确认

仅适用于测试期间没有进行零点漂移修正的情况。试验结束后30min内，通零气和量距气，检查漂移并与试验前结果对比。

以下规定适用于分析仪漂移：

- a) 当前后结果相差小于在 B. 3. 7. 2 和 B. 3. 7. 3 规定的 2%，测量浓度无需修正或按 B. 3. 7. 5 进行漂移修正；
- b) 当前后结果相差大于等于在 B. 3. 7. 2 和 B. 3. 7. 3 规定的 2%，则试验无效，或者按照 B. 3. 7. 5 对浓度进行漂移修正。

B. 3. 7. 5 漂移修正

如果按照 B. 3. 7. 4 进行了漂移修正，则应按照下列计算公式修正浓度值。

$$c_{cor} = c_{ref,z} + (c_{ref,s} - c_{ref,z}) \left(\frac{2 \cdot c_{gas} - (c_{pre,z} + c_{post,z})}{(c_{pre,s} + c_{post,s}) - (c_{pre,z} + c_{post,z})} \right) \dots\dots\dots (1)$$

式中：

- $c_{ref,z}$ ——零气的基准浓度（通常为0），ppm；
- $c_{ref,s}$ ——量距气的基准浓度，ppm；
- $c_{pre,z}$ ——试验前分析仪零气的浓度，ppm；
- $c_{pre,s}$ ——试验前分析仪量距气的浓度，ppm；
- $c_{post,z}$ ——试验后分析仪零气的浓度，ppm；
- $c_{post,s}$ ——试验后分析仪量距气的浓度，ppm；
- c_{gas} ——样气的浓度，ppm；

经修正的比排放值与未经修正的比排放值之差应在未经修正的比排放值的±6%以内。如果偏差大于6%，测试无效。如果使用了漂移修正，则出具排放报告时应使用经漂移修正的排放结果。

B. 4 排放结果的处理

最终的测试结果应四舍五入至所适用排放标准所指示的小数点后一位，再加一位有效数字。计算最终结果的中间值应当允许不进行四舍五入。

B. 4. 1 数据的对齐

在计算质量排放时，为降低各信号之间的时间偏移，应按照 B. 4. 1. 1 的要求对排放计算相关的数据进行对齐：

B. 4. 1. 1 PEMS数据时间对齐程序

表 B. 1 中的测量数据分成三类：

- 气体分析仪（THC，CO，CO₂，NO_x 浓度）；
- 排气流量计（排气质量流量和排气温度）；
- 发动机（扭矩，速度，温度，油耗率，来自于 ECU 的车速）。

每一个类别同其他类别时间对齐应通过寻找两系列参数中相关性系数最高的参数进行确认。任一类别中的所有参数都应调整以使相关性系数最高。下面的参数应用于计算相关性系数：

时间对齐：

- 一类、二类（分析仪和 EFM 数据）与第三类（发动机数据）的时间对齐：来自于 GPS 的车速和来自于 ECU 的车速
- 一类与二类的对齐：CO₂ 浓度和排气质量；
- 二类与三类的对齐：CO₂ 浓度和发动机油耗量。

B. 4. 2 数据一致性检查

B. 4. 2. 1 分析仪和EFM数据

数据（EFM测量的排气质量和气体浓度）的一致性应使用ECU的测量油耗量和GB/T27840-2011内的公式1计算的油耗值间的相关性进行确认。利用计算油耗值和测量油耗值进行线性回归判定。使用最小二乘法，用以下公式达到最好的拟合：

$$y=mx+b$$

y- 计算油耗，g/s；m-回归线斜率；x-测量油耗；b-回归线的y截距

计算斜率m和相关系数 r^2 ；推荐对最大值的15%至最大值之间进行该线性回归，测试频率大于等于1Hz。当满足以下两参数时，可认为试验合格：

表B. 2 偏差

回归线的斜率，m	0.9~1.1（推荐值）
相关系数 r^2	最小0.90-强制性

B. 4. 2. 2 ECU 的扭矩数据

根据本附件BC要求，ECU扭矩数据的一致性应通过不同发动机转速ECU扭矩数据的最大值与官方发动机全负荷扭矩曲线上对应值的对比加以确认。

B. 4. 2. 3 里程表

车辆里程表显示的距离应通过GPS数据进行核对和确认，相关性 r^2 不小于0.9。

B. 4. 2. 4 环境压力

环境压力值应通过GPS数据的维度值进行核对。

B. 4. 3 干湿基修正

若测量值为干基浓度，那么应根据GB17691中附录B的要求转化为湿基浓度。

B. 4. 4 温度和湿度的NO_x修正系数

由PEMS测量得到的NO_x浓度不进行环境大气温湿度校正。

B. 4. 5 瞬时气体排放的计算

排放质量应根据GB17691附录B的描述确定。

B. 5 排放结果的计算

B. 5. 1 计算瞬时排放质量

B. 5. 1. 1 气态污染物的瞬时排放质量

按下列公式计算（假设排气在273K（0℃）和101.3kPa下的密度为1.293kg/m³）。

$$NO_{x_t} = \frac{0.001587 \times NO_{x_{conc}} \times G_{exh}}{3600} \dots\dots\dots (2)$$

$$CO_t = \frac{0.00966 \times CO_{conc} \times G_{exh}}{3600} \dots\dots\dots (3)$$

$$THC_t = \frac{0.00479 \times THC_{conc} \times G_{exh}}{3600} \dots\dots\dots (4)$$

式中：

NO_{x_t} 、 CO_t 和 THC_t ——各气态污染物瞬时排放量，g/s

$NO_{x_{conc}}$ 、 CO_{conc} 和 THC_{conc} （以C1当量表示）——是原始排放中各气态污染物瞬时湿基浓度，ppm

G_{exh} ——瞬时排气流量，kg/h

B. 5. 1. 2 计算发动机瞬态功

根据发动机的实际转速和扭矩值，得到发动机输出功率，并与实际相乘后得到发动机的瞬时功，单位：kWh。

$$W_t = \frac{\pi \times T_t \times n_t}{1.08 \times 10^8} \dots\dots\dots (5)$$

式中：

W_t ——瞬时功，kWh；

T_t ——瞬时扭矩，Nm；

n_t ——瞬时转速，r/min。

B. 5. 2 平均窗口原理

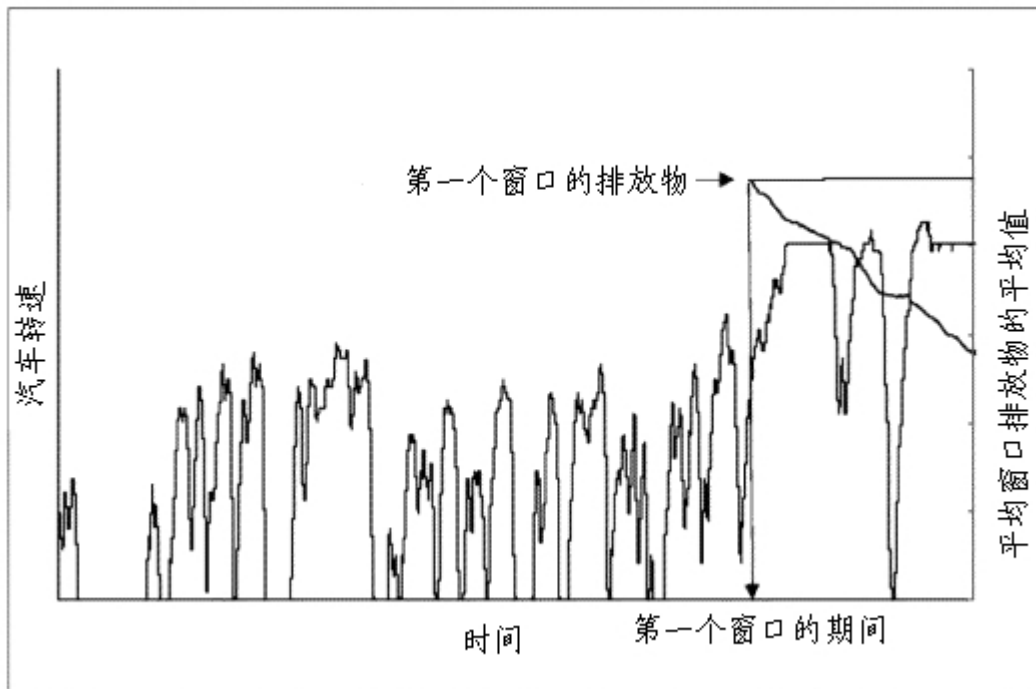
应基于基准循环功使用可移动的平均窗口方法计算排放。原理如下：不是对所有的数据进行排放质量计算，而是对数据的子集进行计算。每个子集的长度应通过循环功与基准实验室瞬态循环的相应结果一致的原则确定。应采用与数据采样周期相等的时间间隔 Δt 进行移动平均计算。在以下部分，用于平均排放数据的这些子集称之为“平均窗口”。

任何无效数据均不应用于计算循环功及平均窗口排放。

以下数据为无效数据：

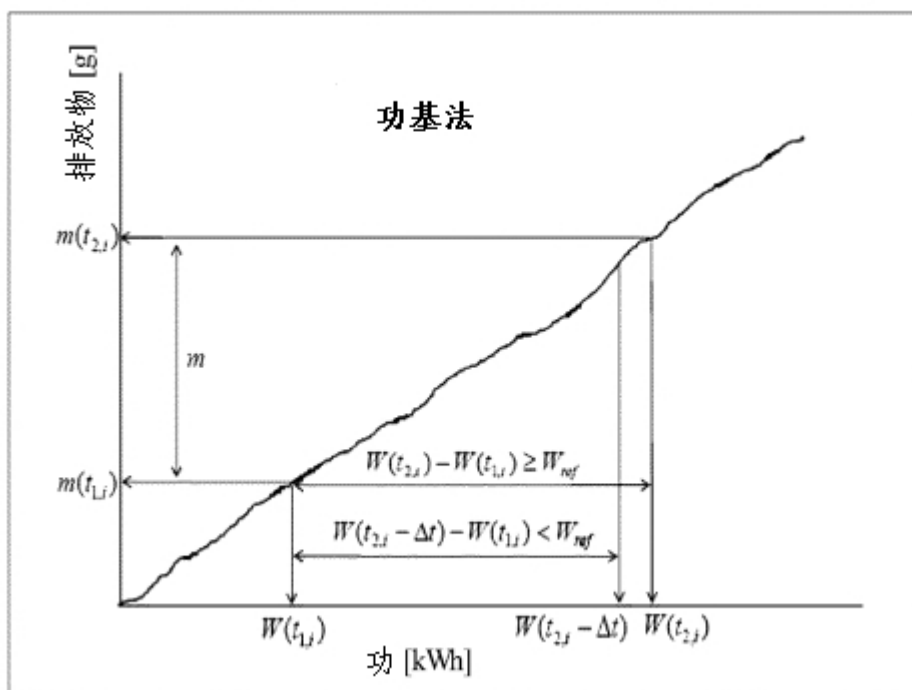
- a) 设备检查及零点漂移核查期间；
- b) 不符合本附录 B. 4. 2 规定条件的数据。

应按照B. 5. 1的描述确定质量排放（g/窗口）



图B.1 车速随时间和车辆平均排放量的变化，从第一个平均窗口开始，随时间的变化

B.5.3 功基法



图B.2 功基法

第*i*个平均窗口的周期 ($t_2, i-t_1, i$) 由下式决定:

$$W(t_{2,i}) - W(t_{1,i}) \geq W_{ref} \dots\dots\dots (6)$$

式中:

$W(t_{j,i})$ ——从开始到时间 $t_{j,i}$ 内的发动机循环功, kWh;

W_{ref} ——WHTC的循环功, kWh;

$t_{2,i}$ 的应由下式选择:

$$W(t_{2,i} - \Delta t) - W(t_{1,i}) < W_{ref} \leq W(t_{2,i}) - W(t_{1,i}) \dots\dots\dots (7)$$

式中:

Δt ——数据采样周期, 小于等于1s。

B.5.3.1 比排放的计算

每一个窗口和每一种污染物比排放 e_{gas} (mg/kWh) 的计算应采用下式:

$$e_{gas} = \frac{m}{W(t_{2,i}) - W(t_{1,i})} \dots\dots\dots (8)$$

式中:

m ——各污染物的排放质量, mg/窗口;

$W(t_{2,i}) - W(t_{1,i})$ ——第 i 个平均窗口的发动机循环功, kWh。

B.5.3.2 有效窗口的选择

B.5.3.2.1 窗口平均功率大于发动机最大功率的20%的窗口为有效窗口, 有效窗口的比例大于等于50%。

B.5.3.2.2 若有效窗口的比例低于50%, 将使用较低功率阈值继续进行评价。将窗口平均功率阈值要求以1%为步长逐渐减小, 直到有效窗口的比例达到50%。

B.5.3.2.3 任何情况下, 功率阈值最小不能小于15%。

B.5.3.2.4 若在15%的功率阈值情况下, 有效窗口的比例仍小于50%, 那么试验无效。

附件 BA
(规范性附件)
便携式测试设备

BA.1 概述

气态污染物应按照本附录B中测试流程进行测量，本附件介绍了适用于完成本测试的车载设备的技术要求。

BA.2 分析仪的一般技术规格**BA.2.1 PEMS系统的气体分析仪应符合的GB17691-2005附录BD3.1的规定。**

下面为需要使用的和推荐使用的一些试验设备的最低安全，其中响应时间指上升时间T10-90和下降时间T90-10，精度、可重复性和噪声要求如表BA.1所示。

表BA.1 PEMS系统的气体分析仪要求

仪器	响应时间 (s)	采用频率 (Hz)	准确度	重复性	噪声
气体分析仪	5	1	读数的±2.0%或满量程的±0.5%	满量程的±1.0%	满量程的±0.5%
气体采样管线	-	-	190℃±10℃	-	-
排气流量计	1	1	读数的±3.0%或满量程的±1.5%	满量程的±2.0%	满量程的±1.0%
温度传感器	5	1	温度≤600K(327℃)时为±2K， 温度>600K时为±1.0%	读数的±1.0% 或±2K	满量程的±0.5%
大气压力计	10	0.2	±200Pa	±200Pa	±100Pa
相对湿度计	10	0.2	±0.3%	±0.5%	±0.3%
EUC读码器	1	1	-	-	-
GPS	1	1	±5m	-	-

BA.2.2 分析仪的工作原理**BA.2.2.1 一氧化碳(CO)分析**

应采用不分光红外线(NDIR)吸收型分析仪

BA.2.2.2 总碳氢(THC)分析

应采用氢火焰离子分析仪(FID)；测量时FID的温度应保持在453~473K(180~200℃)

BA.2.2.3 氮氧化物(NO_x)分析

应采用化学发光分析仪(CLD)型或不分光紫外线(NDUV)分析仪。

附 件 BB
(规范性附件)
标定气体

BB.1 概述

本附件介绍了用于便携式测试设备标定所用的气体。

BB.2 一般要求

必须遵从所有标定气的储藏期限。

应记录由制造厂规定的标定气体失效日期。

BB.3 纯净气

各种纯净气要求的纯度需满足下列给出的杂质限值要求。工作时应具备下列气体：

- a) 纯氮气： $HC \leq 1\text{ppmC}$ ， $CO \leq 1\text{ppm}$ ， $CO_2 \leq 400\text{ppm}$ ， $NO \leq 0.1\text{ppm}$ ；
- b) 纯合成空气： $HC \leq 1\text{ppmC}$ ， $CO \leq 1\text{ppm}$ ， $CO_2 \leq 400\text{ppm}$ ， $NO \leq 0.1\text{ppm}$ ；氧含量的体积分数为 18%至 21%之间；
- c) 纯氧气：纯度 $O_2 \geq 99.5\%$ 体积分数；
- d) 氢-氮混合器（ $40 \pm 2\%$ 氢，氮作平衡气）： $HC \leq 1\text{ppmC}$ ， $CO_2 \leq 400\text{ppm}$ 。

具体按测试仪器需求准备

BB.4 量距气

应具备有下列化学组分的混合气体：

- a) CO_2 、 CO 、 NO 、 C_3H_8 和纯氮气；
- b) NO_2 和纯氮气；
- c) CO_2 、 CO 、 NO 、 C_3H_8 、 CH_4 和纯氮气；

标定气体的实际浓度应在标称值的 $\pm 2\%$ 以内，所有标定气体的浓度应以体积分数表示（%或ppm）。

具体按测试仪器需求准备，各种成分的浓度按测量排放物的范围制备。

附 件 BC
(规范性附件)
ECU 扭矩的信号一致性检查方法

BC.1 概要

本附录简单描述在车载排放测试期间，ECU的扭矩信号的一致性的检查方法。该方法也适用于附录C的底盘测功机排放测试方法。

BC.2 “最大扭矩”的方法

BC.2.1 在“最大扭矩”的方法包括证明车辆测试过程中，发动机已达到最大扭矩曲线上对应发动机转速基准最大扭矩。

BC.2.2 如果在在用符合性PEMS测试期间，某点的最大扭矩不能达到最大扭矩曲线上对应发动机转速基准最大扭矩。在用符合性PEMS排放试验后，必要时制造商有权修改车辆载荷和/或测试路线说明此情况。

附 录 C

(规范性附录)

重型底盘测功机排放测试方法（新转鼓法）

C.1 概述

本附录规定了重型汽车基于底盘测功机法的污染物排放测试方法。

本附录适用于本标准实施后新车环保核准、及其之后的环保一致性和在用符合性检测。

C.2 试验描述和方法

C.2.1 排放污染物试验

C.2.1.1 汽车放置在带有负荷和惯量模拟的底盘测功机上，按附录C.3进行试验。

C.2.1.2 记录气体污染物（CO、THC、NO_x）排放结果。

C.2.1.3 发动机ECU数据应按附录B的要求进行测量。

C.2.1.4 试验应重复三次。每次试验测得的排气污染物排放量，应小于表2所规定的限值。

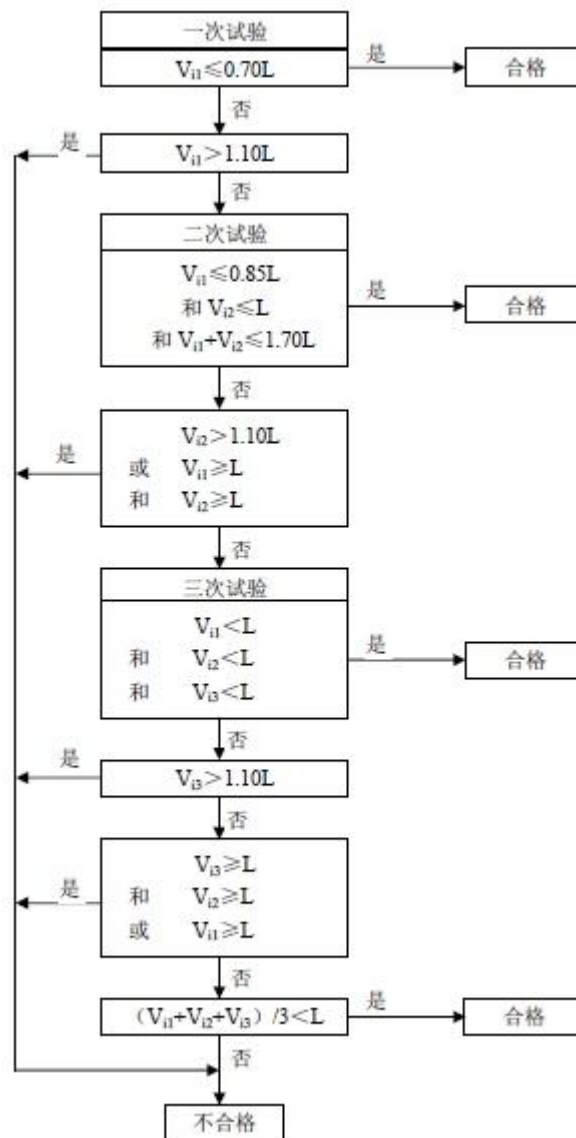
C.2.1.5 虽然有C.2.1.4的要求，但对于每种污染物而言，只要这三次试验结果的算术平均值小于规定的限值，三次试验结果中允许有一次的值超过限值，但不得超过该限值的1.1倍。即使有一种以上的污染物超过规定的限值，不管是发生在同一次试验中，还是发生在不同次的试验中都是允许的。

C.2.1.6 如果符合下面的条件，C.2.1.4规定的试验次数可减少（参见图C.1）。其中V₁是第一次试验的结果，V₂是第二次试验的结果。

C.2.1.6.1 如果得到的每种污染物或两种污染物排放量的和，不大于0.70L（即V₁≤0.70L），则只进行一次试验。

C.2.1.6.2 如果不满足C.2.1.6.1的要求，但每种污染物或两种污染物排放量的和满足了以下要求，则只需进行两次试验：

$$V_1 \leq 0.85L \text{ 和 } V_1 + V_2 \leq 1.70L \text{ 和 } V_2 \leq L$$



图C.1 整车底盘测功机排放试验流程图

C.3 试验条件

C.3.1 环境要求

按照附录B.2.3要求

C.3.2 试验汽车

按照附录B.3.3的要求准备

C.3.3 试验设备

C.3.3.1 底盘测功机

底盘测功机的要求见GB/T27840附录E。

C.3.3.2 排气分析仪

可采用符合附件BA要求或符合GB 17691-2005附件BD要求的分析仪进行测量。

C.3.4 车辆试验载荷

按照附录B.2.2的要求进行试验。

C.3.5 车辆行驶阻力的确定

车辆道路行驶阻力的试验程序见GB27840附录C,也可采用附件CA给出的推荐阻力系数计算方法来确定行驶阻力。在任何阻力设定条件下,都应满足表1限值要求。

C.3.6 试验循环

C.3.6.1 对于城市车辆采用GB/T 27840-2011中的重型商用车油耗测试工况(C-WTVC)前900s。

C.3.6.2 对于牵引车采用GB/T 27840-2011中的重型商用车油耗测试工况(C-WTVC)后900s

C.3.6.3 对于其他车辆采用GB/T 27840-2011中的重型商用车油耗测试工况(C-WTVC)。

C.4 试验规程

C.4.1 按GB 27840C.2.2.1放置车辆并连接排气取样系统等测试设备。

C.4.2 按GB 27840C.2.2或C.3.2调整底盘测功机。

C.4.3 试验时,车辆载荷状态应确保车辆在试验过程中不打滑。对牵引车,应在鞍座位置垂直加载。如试验部门能证明不会出现明显影响测量结果的打滑现象,经车辆制造商同意后可不加载。

C.4.4 将底盘测功机设置为道路阻力模拟模式,并连接好数据采集系统和司机辅助驾驶系统。

C.4.5 试验时,同步运行道路模拟冷却风机、车速和时间记录仪等相关设备。

C.4.6 正式试验前,车辆应进行预热,直到发动机冷却液温度满足附录B.2.4的要求。

C.4.7 试验时,应根据车辆特点选择相应档位;换挡策略由车辆制造商和检测机构共同确定。当车辆在某一较高档位下不能达到测试循环规定车速且速度偏差超过C.5规定值时,可降低一档继续试验,并在车辆重新进入能使用较高档位行驶的匀速状态时再次换入较高档位进行试验。试验中,换挡过程应迅速平稳。

C.4.8 减速行驶时,应完全放开加速踏板,继续保持离合器接合状态,直至试验车速降至该档位最低稳定车速时再分离离合器、降档或停车。必要时,可使用车辆的制动器及辅助制动装置进行减速。

C.4.9 在相邻的两个完整试验循环之间,车辆应熄火浸车 20 ± 10 分钟,相关设备应继续运行或采用其他方法以保持热机状态。

C.5 试验偏差

C.5.1 试验过程中,车辆实际运行状态应尽量与试验循环一致,其速度偏差不应超过 ± 3 km/h,每次超过速度偏差的时间不应超过2s,累计不应超过10s。

C. 5.2 当试验车辆不能达到试验循环要求的加速度或试验车速时，应将加速踏板完全踩到底；当试验车辆不能达到试验循环规定的减速度时，应完全作用制动踏板直至车辆运行状态再次回到试验循环规定的偏差范围内。任何超过运转循环偏差的状况都应在试验报告中注明。

C. 6 排放结果的处理

按附录B. 4进行数据处理和一致性检查。

C. 7 排放结果的计算

按附录B. 5. 1的方法进行循环排放结果(g)和发动机循环功的计算，最后计算比排放结果(g/kWh)。

附 件 CA
(规范性附件)
推荐阻力系数

CA.1 概述

本附件规定了底盘测功机法推荐阻力系数。

CA.2 推荐阻力系数C

二次项阻力系数C可根据车型采用表CA.1、CA.2、CA.3、CA.4、CA.5的推荐值，表格内之外的质量可进行插值计算。

表 CA.1 货车行驶阻力系数推荐值

最大设计总质量 (GVW)	Kg	3500	4500	5500	7000	8500	10500	12500	16000	20000	25000	31000
二次项系数	(C)	0.102	0.109	0.115	0.125	0.135	0.148	0.161	0.184	0.21	0.242	0.281

表 CA.2 半挂牵引车行驶阻力系数推荐值

最大设计总质量 (GVW)	kg	18000	27000	35000	40000	43000	46000	49000
二次项系数	(C)	0.246	0.246	0.246	0.246	0.256	0.266	0.276

表 CA.3 自卸汽车行驶阻力系数推荐值

最大设计总质量 (GVW)	Kg	3500	4500	5500	7000	8500	10500	12500	16000	20000	25000	31000
二次项系数	(C)	0.241	0.241	0.241	0.242	0.242	0.243	0.243	0.244	0.245	0.246	0.248

表 CA.4 客车行驶阻力系数推荐值

最大设计总质量 (GVW)	kg	3500	4500	5500	7000	8500	10500	12500	14500	16500	18000	22000	25000
二次项系数	(C)	0.115	0.119	0.123	0.129	0.134	0.142	0.15	0.158	0.165	0.171	0.187	0.198

表 CA.5 城市客车行驶阻力系数推荐值

最大设计总质量 (GVW)	kg	3500	4500	5500	7000	8500	10500	12500	14500	16500	18000	22000	25000
---------------	----	------	------	------	------	------	-------	-------	-------	-------	-------	-------	-------

二次项 系数	(C)	0.113	0.12	0.127	0.138	0.148	0.162	0.176	0.19	0.204	0.214	0.242	0.263
-----------	-----	-------	------	-------	-------	-------	-------	-------	------	-------	-------	-------	-------

CA.3 推荐阻力系数B

推荐阻力系数B用公式 9 进行计算。

$$B = 1.1 \times M \times g \times f_1 \dots\dots\dots (9)$$

式中：

M为车辆整备质量加上要模拟的装载质量，单位为牛顿（N）。

g为重量加速度， 9.8m/s^2 。

f_1 为推荐系数，见表CA.6

表 CA.6 推荐系数

分类		f_1 推荐系数
最大设计总质量<14000kg	斜交胎	0.000056
	子母胎	
最大设计总质量 \geq 14000kg	斜交胎	0.0000286
	子母胎	0.0000286

CA.4 推荐阻力系数A

推荐阻力系数A用公式 10 进行计算。

$$B = 1.1 \times M \times g \times f_2 \dots\dots\dots (10)$$

式中：M为车辆整备质量加上要模拟的装载质量，单位为牛顿（N）。

g为重量加速度， 9.8m/s^2 。

f_2 为推荐系数，见表CA.7

表 CA.7 推荐系数

分类		f_2 推荐系数
最大设计总质量<14000kg	斜交胎	0.0076
	子母胎	
最大设计总质量 \geq 14000kg	斜交胎	0.0066
	子母胎	0.0041

DD

附 录 D
(规范性附录)
整车在用符合性要求

D.1 范围

凡列入北京环保车型目录中的各型第四和第五阶段重型车均需按照车型系族进行在用符合性自主检查。

D.2 在用符合性检查方法与程序

D.2.1 在用符合性检查分为企业自查和环保核准部门抽查两部分。

D.2.2 在车型申报北京环保车型目录发布后3个月内,制造商应向环保核准部门提交《某企业某车型(系族)在用符合性自主检查规程》,提供在用符合性自查的时间表和抽样计划。

D.2.3 企业自主检查

D.2.3.1 生产企业可按本标准第6条规定的车型系族进行在用符合性检查工作。

D.2.3.2 在用符合性自查为阶段检查,阶段检查是指每年选择规定里程段内的不同车辆进行在用符合性检查,表D.1为阶段检查时间与里程段要求。

D.2.3.3 自主检查试验里程段要求:生产企业的某车型在提交后,按下表时间和里程要求进行阶段检测,且每年进行一次。

D.2.3.4 若车型系族年运行里程较短,某年运行里程不在里程段内,则企业应在申报《某企业某车型(系族)在用符合性自主检查规程》内明确该车型系族的年里程数,并自行划分测试里程段,且向管理部门说明原因。保证每年进行一次自主检测试验,共检测5年。

表D.1 阶段检查时间与里程段要求

车辆分类	自查时间/年	1	2	3	4	5
N2 N3≤16 吨 M3 类的≤7.5 吨	自查里程/万公里	1-4	4-8	8-12	12-16	16-20
N3>16 吨 M3>7.5 吨	自查里程/万公里	1-8	8-16	16-24	24-32	32-40

D.2.3.5 在北京销售量属于小批量的车型系族(小于等于100辆),可自愿进行生产企业自主检查(但是必须提交《某企业某车型(系族)在用符合性自主检查规程》,且一旦数量超过100辆,则应开始进行自主检查),在北京累计销售量大于100辆的车型系族,选择两辆车进行自主检查。若某车型销量未达到100辆以上,而该车型所用底盘的总销量达到100辆以上,则由底盘生产企业负责进行自主检测试验。

D. 2. 3. 6 生产企业自查应按附录B或附录C的要求进行车载排放试验或底盘测功机排放试验, 限值由表1给出。排放结果满足限值要求则认为合格, 否则不合格。

D. 2. 3. 7 对本标准实施前已在北京市场使用和销售的车辆, 其试验方法按附录E或附录F的要求进行, 排放限值由表2给出。

D. 2. 4 在用符合性抽查

D. 2. 4. 1 在用符合性抽查应按附录B或附录C的要求进行车载排放试验或底盘测功机排放试验, 限值由1表给出。排放结果满足限值要求则认为合格, 否则不合格。

D. 2. 4. 2 对本标准实施前已在北京市场使用和销售的车辆, 其试验方法按附录E或附录F的要求进行, 排放限值由表2给出。

D. 2. 4. 3 若车辆没有收集到必要ECU数据的通讯界面、数据丢失或使用非标准的数据通讯协议, 则认为不合格。

D. 2. 4. 4 若ECU连接后影响车辆的排放或性能, 则认为不合格。

D. 2. 4. 5 最小样品数量为两辆

D. 2. 4. 6 n次试验中不符合试验累计数的统计量应由样本确定。

D. 2. 4. 7 一批抽样的合格/不合格应按照下面要求判定:

- a) 如果试验统计结果小于或等于表 D. 2 中样车数量对应的合格判定数, 则该批次判定合格;
- b) 如果试验统计结果大于或等于表 D. 2 中样车数量对应的不合格判定数, 则批次判定不合格;
- c) 否则, 添加一台车辆进行试验, 计算按增加一台的样车数进行。
- d) 对于本标准实施前已在北京市场使用和销售的车辆, 按表 D. 3 进行在用符合判定。

表D. 2 抽样计划的合格和不合格判定数

最小样车数: 2

试验车辆累积数 (样车数)	合格判定表 (未通过车辆数)	不合格判定表 (未通过车辆数)
2	0	2
3	1	2

表D. 3 抽样计划的合格和不合格判定数 (原判定方法)

最小样车数: 3

试验车辆累积数 (样车数)	合格判定表 (未通过车辆数)	不合格判定表 (未通过车辆数)
3	0	-
6	1	4
10	3	4

D. 2. 4. 8 OBD系统应检测整车功能正常, OBD存储的任何故障指示和故障代码都应记录, 必要时应进行维修。若出现C级故障, 试验前不必强制进行修复, DTC故障代码不应被删除。

D. 2. 4. 9 车辆上所有排放控制系统部件应与环保核准申请文档中的记录保持一致。

D. 2. 4. 10 由环保核准部门确定被选车型系族。在社会车辆中选择被检车辆，车辆来源可包括制造商自主检查的车辆。

D. 2. 4. 11 样车经必要的保养后送至指定地点，由该车辆的制造商应对抽样车型、车辆技术状态、试验条件等相关内容进行确认。

D. 2. 4. 12 所有样车均根据北京环保车型目录进行外观检查，外观检查合格的重型柴油（燃气）车样车按D. 2. 6进行检查。

D. 3 补救措施计划

D. 3. 1 制造商应在30个工作日内向环保核准部门提交补救措施计划。

D. 3. 2 制造商应提供与补救措施计划相关的所有复印件，也应保持召回行动的记录，并定期向环保核准部门提供情况报告。

D. 3. 3 对补救措施中提出的更改、修理或改进建议，可以要求制造商对零部件和汽车进行合理的设计和必要的试验，以证明更改、修理或改进的效果。

D. 3. 4 制造商应记录修理、改进和添加新装置的情况，并提供给车主。

D. 3. 5 环保部门根据补救措施情况依法对在用符合性超标车型进行处罚。

附 录 E
(规范性附录)
重型汽车车载排放测量方法(原道路法)

本附录适用于本标准实施前,已在北京市市场上销售和使用的重型车的环保一致性和在用符合性测试和检查。

E.1 试验要求

E.1.1 一般要求

E.1.1.1 推荐选择环境温度在 $-7^{\circ}\text{C}\sim 40^{\circ}\text{C}$ 之间测试。在测试开始和结束时,应记录环境温度。

E.1.1.2 测试时平均风速应小于 3m/s ,最大风速小于 5m/s ,风速应在高出路面 0.7m 处测量。

E.1.1.3 试验之前,应当按照附录A的内容详细地记录汽车参数。

E.1.2 车辆准备

E.1.2.1 车辆应在北京市注册。

E.1.2.2 车辆行驶里程要在排放控制装置需在HJ439-2008要求的有效寿命内,且车辆应正常使用和维护保养,未经改动。车辆的污染物排放控制装置工作正常,未有影响污染物排放控制装置正常工作的报警或故障,如:车辆发动机有气缸失火、污染物排放控制装置传感器损坏等。

E.1.2.3 试验之前,车辆应该按照制造企业的规定进行维护。

E.1.2.4 车辆排放控制诊断系统应符合HJ437-2008的规定,且应提供标准化或无限制的访问。通过标准的OBD诊断串行接口能获取:进气温度、进气歧管压力、空气流量、发动机转速、计算负荷值等数据。

E.1.2.5 试验车辆载荷

——一般情况下,为正常使用条件下车辆的实际负载。

——也允许车辆进行加载测试。除特殊规定外,M2、M3类城市客车为装载质量的65%;其它汽车为满载。乘员质量及其装载要求按GB/T 12534 的规定。

E.1.2.6 试验使用的燃料采用市售燃料。

E.1.2.7 其他要求如车辆润滑油、轮胎压力等,参照GB/T 12534的要求。

E.1.3 测量内容

E.1.3.1 气态排气污染物的测量。将便携式排放测试系统安装固定在车辆上,在车辆实际运行过程中,实时收集 NO_x 浓度(ppm)、排气流量(L/min)、排气温度($^{\circ}\text{C}$)、车辆行驶速度(km/h)等瞬时数据。数据采集频率为1Hz。

E.1.3.2 发动机转速和扭矩的测量。按照6.2.3要求,利用车辆的车载诊断接口,通过数据采集设备读取发动机转速(r/min)和扭矩(Nm)等瞬时数据。数据采集频率为1Hz。

E. 1.4 测试工况

E. 1.4.1 测试工况的构成应接近于车辆正常使用时的道路运行路况的分布。车辆运行路况包括：市区路、市郊路和高速路，根据车辆类别，具体分布按照B. 1.4.2-B. 1.4.5的规定，并允许实际构成比例有±5%的偏差。由于一些实际原因，在制造企业和监管机构协商后，测试工况构成比例也可根据实际情况进行合理调整。

E. 1.4.2 上述三种道路类型的划分原则：根据车辆行驶速度的大小，区分车辆运行道路的属性，市区路：车辆行驶速度在0至60km/h，市郊路：车辆行驶速度为60km/h至90km/h，高速路：车辆行驶速度大于90km/h。

E. 1.4.3 对于M2和M3类车辆（公交车等特殊用途的车辆除外），车辆测试时的运行道路组成要求如下：大约45%的市区道路、25%的市郊道路和30%的高速道路。

E. 1.4.4 公交车和环卫车辆道路组成如下：大约70%的市区道路和30%的市郊道路。

E. 1.4.5 对于N2类车辆，车辆测试时的运行道路组成如下：大约45%的市区道路、25%的市郊道路和30%的高速道路；

E. 1.4.6 对于N3类车辆，车辆测试时的运行道路组成如下：大约20%的市区道路、25%的市郊道路和55%的高速道路。

E. 1.5 设备安装连接

设备主要包括以下几部分：主机单元、排气流量计、全球定位系统、车辆ECU数据读取设备和取样系统等。按照相应的设备说明书，正确连接各部分设备或各部分设备与车辆。标定气体的量程应符合测试车辆排放气体的估计极值。

E. 2 排放测试

E. 2.1 测试准备

E. 2.1.1 发动机相关信息测量设备调试，确保获得正确的发动机相关数据信息。

E. 2.1.2 对PEMS预热。

E. 2.1.3 对取样系统进行气体泄漏检查。

E. 2.1.4 按照设备操作要求，执行气体的标定（零标定和量程标定）。

E. 2.1.5 在取样开始前，吹扫气体取样系统。

E. 2.1.6 在测试开始前，预先收集一段数据，判断设备安装的正确性，并初步检查可读取的发动机信息内容。

E. 2.2 测试开始

当发动机的冷却液温度在70℃以上，或者当冷却液的温度在5分钟之内的变化小于2℃时，测试正式开始。

E. 2.3 测试运行

按照E1.4,进行测试。测试过程中,应按设备要求或不大于2个小时时间间隔对PEMS进行标定(零标定和量程标定)。

E.2.4 测试结束

E.2.4.1 测试持续时间原则不少于8小时,其中非怠速工况时间不得少于3个小时。如果仅采用功基法计算,当测试车辆的累计功到达为发动机ETC循环功的5倍时,测试可终止。

E.2.4.2 测试数据还要符合6.2要求:如果之前测试数据不能满足要求,可进行补充测试,两次测试数据可合并后进行计算。

E.3 数据处理与车辆排放评估

E.3.1 数据处理

E.3.1.1 对获得的整车排放数据与发动机转速和扭矩数据进行整理,各个测量参数的瞬时数据进行对齐处理,并剔除异常数据,确保数据的精度。

E.3.1.2 数据对齐:

——不同设备之间的时间差异,选择设备共有参数作为参考,选择开始时间最迟的设备时间为基准,删除其他设备该时间点以前的数据,完成数据对齐;

——取样位置不同造成的NO_x浓度和流量上的时间延迟,选择工况较稳定片段的终点或始点(如:怠速或者匀速)为参考,将NO_x浓度和排气流量对齐。

E.3.1.3 异常数据包括:同一时刻或时段,由于数据采集设备漏采等导致相关数据不齐全;数据采集和传输过程出现明显的干扰信号;漏气、断电、测试系统接头脱落或接触不良、分析仪标定不通过等产生的不可信数据。测试系统正常工作,测试环境条件完全符合要求下的数据点不应剔除。

E.3.1.4 ECU扭矩数据的一致性确认:对比测试时不同转速下的最大扭矩与型式认证时不同转速全负荷下的扭矩的大小;如果某些转速下没有达到发动机的最大的扭矩,则可以通过更改测试车辆的负荷或者测试路线以达到车辆全负荷下的扭矩,符合型式认证时的结果。

E.3.1.5 计算瞬时排放质量。单位: g/s。

E.3.1.6 计算发动机瞬时功。根据发动机的转速和扭矩值,得到发动机输出功率,并与时间相乘后得到发动机的瞬时功大小,单位: kWh。

E.3.2 功基窗口法的计算、结果和判定

E.3.2.1 计算功基窗口比排放及窗口平均功率百分比。

E.3.2.2 按照B.5.3.2的规定,将平均功率不满足的窗口剔除,对数据进行处理,确定用于计算的功基窗口。

E.3.2.3 统计功基窗口比排放小于表1所规定的限值的个数,计算其占有所有窗口个数的比例。

E.3.2.4 车辆排放合格判定: E.3.2.3中计算比例大于或等于90%为合格。

E.3.3 NTE法的计算、结果和判定

E. 3. 3. 1 通过NTE事件通过率来评价车辆排放的方法。在发动机外特性曲线图中，构建由发动机扭矩（ T_{tq} ）曲线、发动机 n_{15} 转速的等转速线、30%最大等功率曲线和30%的最大等扭矩曲线构成的内封闭区域。将发动机工况点连续30秒及以上时间落入该区域内的工况片段，作为一个NTE事件。计算NTE事件比排放及NTE事件加权时间。

E. 3. 3. 2 用于计算每个NTE事件在全部NTE事件所占权重的时间。加权时间取以下三个时间的最小值：
①该事件实际持续时间；②全部NTE事件中最短持续时间的10倍；③600s。

E. 3. 3. 3 计算比排放低于限值的NTE事件加权时间与所有NTE事件加权时间的比值。

E. 3. 3. 4 车辆排放合格判定：E. 3. 3. 3中计算的通过率大于或等于90%为合格。

$$R_{pass} = \frac{\sum_{m=1}^{n_{pass}} t}{\sum_{k=1}^{n_{total}} t} \dots\dots\dots (11)$$

式中：

n_{pass} —NTE事件比排放小于限值的NTE事件数目；

n_{total} —所有NTE事件数目。

E. 3. 3. 5 NTE计算示例：

下面是某车的NTE方法计算其实际排放的事例。

确定NTE事件加权时间，如表B1所示为车辆的NTE事件加权时间。

表E. 1 确定 NTE 事件加权时间示例

NTE 事件	持续时间/s	比排放/(g/kWh)	判定 (P/F)	加权判定	加权时间/s
1	70	3.47	P	MIN(70, 310, 600)	70
2	31	4.79	P	MIN(31, 310, 600)	31
3	249	4.91	P	MIN(249, 310, 600)	249
4	183	5.09	P	MIN(183, 310, 600)	183
5	42	5.27	P	MIN(42, 310, 600)	42
6	53	5.74	P	MIN(53, 310, 600)	53
7	35	7.33	F	MIN(35, 310, 600)	35
8	32	7.40	F	MIN(32, 310, 600)	32

如表E. 1所示，车辆共有8个NTE事件。每个NTE事件的比排放结果与NTE限值6.0g/kWh比较，如果低于该限值，则认为该NTE事件通过P/F标准，记为P（如事件1、2等）；否则不通过，记为F，（如事件7、8）。车辆所有NTE事件中持续时间最短为31s，对每个事件持续时间进行加权判定，取：（1）、该事件实际持续时间；（2）、最短持续时间的10倍；（3）、600s，这三者中最小的值作为每个事件的加权时间。

车辆合格NTE事件有效时间之和为：

$$70+31+249+183+42+53=628 \text{ (s)}$$

所有NTE事件总时间为：

$$70+31+249+183+42+53+35+32=695 \text{ (s)}$$

满足限值的NTE事件的时间比例为：

$$R_{pass} = \frac{\sum_{m=1}^{n_{pass}} t}{\sum_{k=1}^{n_{total}} t} = \frac{628}{695} = 90.35\% > 90\% \quad \dots\dots\dots (12)$$

在该例子中，由于小于限值的NTE事件加权时间之和与所有NTE事件持续时间之和的比值超过了90%，该车辆通过该标准。

E. 4 试验设备参考附件BA

E. 5 试验用气体参考附件BB

E. 6 试验测试系统的辅助设备

试验需要使用各种辅助设备来连接便携式排放测试系统（PEMS）并为其提供能源。

E. 6.1 使用的流量计、连接器和连接管的流通阻力不能超过汽车制造企业规定的最大值。

E. 6.2 根据需要为柔性连接器、环境传感器和其它设备采用的安装保护装置。

使用可靠的安装点如车架、拖车挂钩环，行走通道，有效载荷固定点等。推荐安装专门设计的夹子、吸盘、磁铁。建议在适用的情况下购买安装商品化的自行车架、拖车挂钩、行李架等装置。

E. 6.3 辅助电源

E. 6.4 不可以从汽车获取电源。

E. 6.5 安装另外的便携式能源。例如，电瓶、燃料电池、便携式发电机等。

附 录 F
(规范性附录)
重型底盘测功机排放测试方法 (原转鼓法)

F.1 试验要求

F.1.1 一般要求

参见E.1.1。

F.1.2 车辆准备

参见E.1.2。

F.1.3 测量内容

参见E.1.3

F.1.4 测试工况

对于城市用公交车辆采用“重型混合动力电动汽车能量消耗量试验方法GB19754-2005”中的“中国典型城市公交工况”，对于其他车辆采用“重型商用车辆燃料消耗量测量方法 GB/T 27840-2011”中的“重型商用车油耗测试工况 (C-WTVC)”。

F.2 排放测试

F.2.1 测试准备

F.2.1.1 见E.2.1。

F.2.1.2 按设备要求进行底盘测功机预热。

F.2.1.3 根据道路滑行数据设置测功机负荷。

F.2.2 测试开始

当发动机的冷却液温度在70℃以上，或者当冷却液的温度在5分钟之内的变化小于2℃时，测试正式开始。

F.2.3 测试运行

F.2.3.1 重复运转F.1.4指定的测试工况。测试工况间隔中，应按一定时间间隔对PEMS进行标定（零标定和量程标定），时间间隔不应大于2个小时。

F.2.3.2 车辆加速、等速和用制动器减速时，实际车速与理论车速允许偏差为±3.0km/h。若在不使用制动器的情况下，车辆减速时间比相应工况规定的时间短，则应在下一个工况时间中恢复至理论循环规定的时间。每次超过速度偏差的时间不超过2s，累计不超过10s为有效测试循环。

F.2.4 测试结束

F.2.4.1 测试持续时间非怠速工况时间不得少于3个小时。如果仅采用功基法计算，当测试车辆的累计功到达为发动机ETC循环功的5倍时，测试可终止。

F.2.4.2 测试数据还要符合B.5.3.2要求：如果之前测试数据不能满足要求，可进行补充测试，两次测试数据可合并后进行计算。

F.3 数据处理与车辆排放评估

F.3.1 数据处理参见E.3.1。

F.3.2 数据计算、结果和判定参见E.3.2和E.3.3。采用“中国典型城市公交工况”时参见E.3.2。采用C-WTVC工况时参见E.3.3。

F.4 试验报告

试验报告应当至少包括试验条件、车辆信息和车辆排放水平的判定结果。报告同时给出每公里平均排放量实测结果（g/km）和平均比排放量（g/kWh）结果。

F.5 排放试验仪器设备

参见E.4。

F.6 气体

参见E.5。

F.7 试验测试系统的辅助设备

参见E.6。

F.8 行驶阻力测定及在底盘测功机上的模拟

按照GB/T 27840-2011 中6.3的规定进行设置。

F.8.1 底盘测功机调整

F.8.1.1 将车辆放置在底盘测功机上并采取适当的方法对车辆进行固定，确保试验安全。

F.8.1.2 按车辆生产企业的要求调整驱动轮的轮胎气压（冷态）。对照轮胎最大试验载荷和最高试验车速按生产企业的建议对轮胎进行充气。

F.8.1.3 设定底盘测功机的当量惯量（I）。

F.8.1.4 用合适的方法使车辆和底盘测功机达到运转温度。